



MXD1818XR29-T

Произвођачки број	MXD1818XR29-T	Статус RoXc	PoXc није усклађен
Произвођач / робна марка	Analog Devices / Maxim Integrated	Стоцк Цондитион	72895 pcs stock
Опис производа	IC SUPERVISOR MICROPROCES RESET	Испоручити од	Hong Kong
Табеле са подацима		Схипмент Ваи	DHL/Fedex/TNT/UPS/EMS

72895 pcs stock

Референтна цена (у америчким доларима)

224 pcs

\$0.674

Добили Цитат

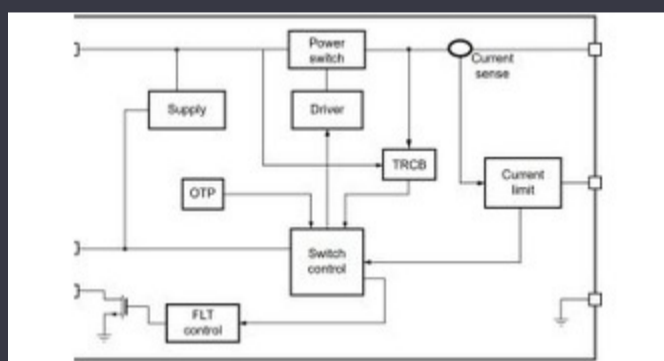
Кликните на "Набавите цитат" и испуните сва обавезна поља. Одговорићемо на ваш захтев у року од 24 сата путем е-маила. Ако наиђете на било какве проблеме, оставите поруку или нам пошаљите е-пошту на info@global-ic.hk ми ћемо вам се јавити што је пре могуће.

Добили Цитат

Спецификације MXD1818XR29-T

Волтаге - Тхресхолд	2.88V	Тип	Simple Reset/Power-On Reset
Пакет уређаја за добављаче	SC-70-3	Сериес	-
Ресет Тимеоут	100ms Minimum	Ресетовати	Active Low
Пакет / случај	SC-70, SOT-323	Пакет	Bulk
Излаз	Open Drain or Open Collector	Радна температура	-40°C ~ 105°C
Број праћених напона	1	Тип монтаже	Surface Mount
БАСНИ БРОЈ ПРОИЗВОДА	MXD1818		

Сродне вести



5В прекидач за учитавање укључује ограничавање уназад блокирајући и тренутне

2023/08/17

Спонзорисани садржај: Цалтерах, водећи кинески MMBAVE ИЦ провајдер, доноси пуни радар СОЦ портфељ за

2023/09/11

Гледанопојмите: Избацивање жица да пролива килограме у аутомобилску

2023/08/29

РУГГЕД, заштићени ГАН отворила комерцијалне могућности за центре података, возила и ПВ

2023/09/7

Бледи звук и његово место у еволуцији Блуеуотх-а

2023/07/19

12В или 48В мрежног напајања испоручује врхове од 800В

2023/09/13

Спонзорисани садржај: Прелазак на успех: Конвергирање ОТ-а и то са будуће индустријске мреже инфра

2023/09/18

ТДК додаје опцију напајања на више КВ ДЦ ПСУС

2023/09/15

Еасби Еиес је кришка тржишта иот са гениатецх СБЦС-ом

2023/07/18

2.000 кабловских каблова се окренуло у недељу дана

2023/08/3

Како је вата постала стварност

2023/07/19

Аццеллера поставља датум за дискусије о симулацији са више домена

2023/08/22